

**391547 (E9SSAGAOMEE)**

Set üstü ara çalışma tezgahı,
önü kapalı, 3 mm üst tabla,
1/1 modül - 800 mm

Ana Özellikler

- Ağır hizmete uygun paslanmaz çelik iç çerçeve.
- Ünite diğer 900XP alt dolaplarının üzerine monte edilir.
- Dik açılı kenarlar ünitelerin birbirleriyle sıkıca birleşmelerini sağlar ve aralarında kir birikmesini engeller.
- Alt dolap, köprü suportu veya konsol sistemi üzerine monte edilebilir.

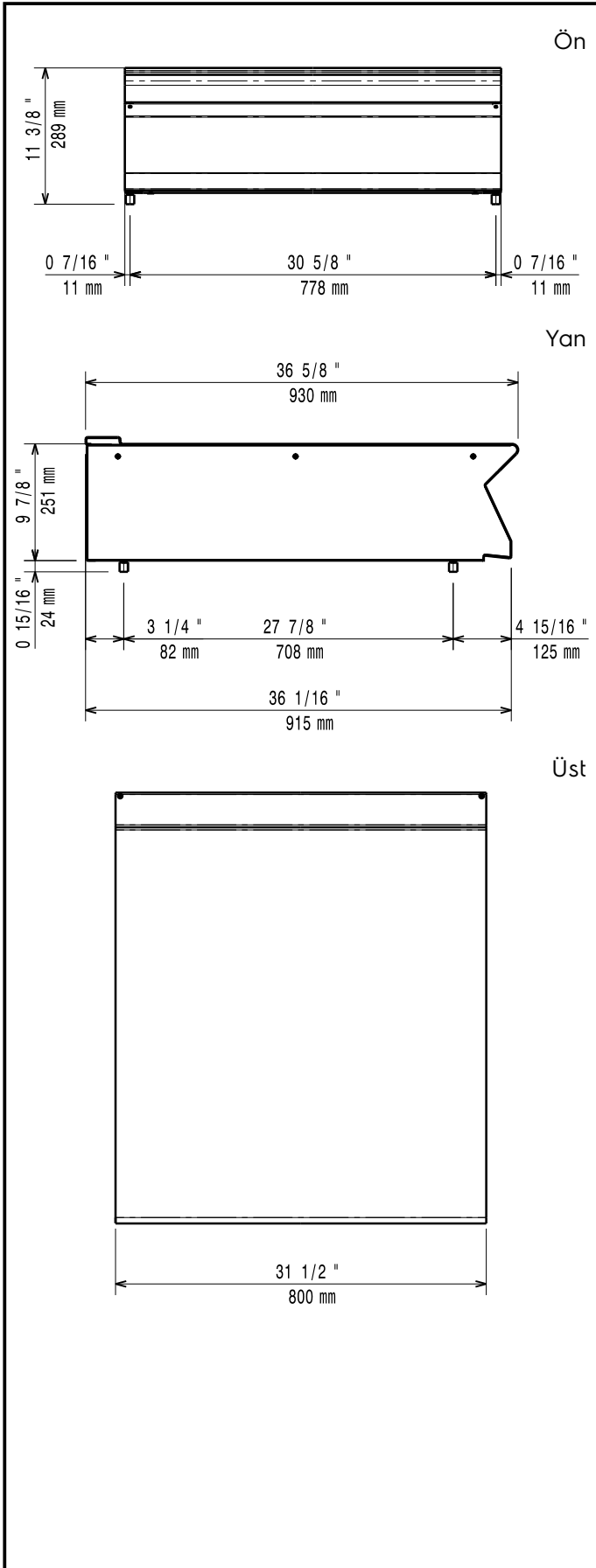
Konstruksiyon

- Paslanmaz çelik üst tabla ağır hizmete uygundur, her türlü yüke dayanıklıdır.
- Ünite 930 mm derinliktedir ve geniş bir çalışma yüzeyine sahiptir.

Onay: _____

Opsiyonel Aksesuarlar

- Birleşme yerleri için kapama kiti - 700&900XP PNC 206086
- Köprü tipi montaj suortu - 800 mm - 700&900XP PNC 206137
- Köprü tipi montaj suortu - 1000 mm - 700&900XP PNC 206138
- Köprü tipi montaj suortu - 1200 mm - 700&900XP PNC 206139
- Köprü tipi montaj suortu - 1400 mm - 700&900XP PNC 206140
- Köprü tipi montaj suortu - 1600 mm - 700&900XP PNC 206141
- Cihaz üstü suortlu stand - 800 mm - 700&900XP PNC 206184
- Döner kollu batarya (Uzatma borusu dahil değildir) - 700&900XP PNC 206289
- Döner kollu batarya için uzatma - 900XP PNC 206290
- Arka korkuluk 800mm- Marin PNC 206308
- Arka korkuluk 1200mm- Marin PNC 206309
- Yan korkuluk,sağ/sol - 900XP PNC 216044
- Ön korkuluk - 800 mm - 700&900XP PNC 216047
- Ön korkuluk - 1200 mm - 700&900XP PNC 216049
- Ön korkuluk - 1600 mm - 700&900XP PNC 216050
- Geniş korkuluk (tabak rafı) 800 mm - 700&900XP PNC 216186
- 2 yan kapama paneli H=250, d=900 - 900XP PNC 216278



Temel bilgiler:

Dış boyutlar, Genişlik:	800 mm
391547 (E9SSAGAOMEE)	
Dış boyutlar, Derinlik:	930 mm
Dış boyutlar, Yükseklik:	250 mm
Net ağırlık:	32 kg